



Изготовитель: ЗАО «ПОЖТЕХНИКА» Беларусь,
210602, Витебск, ул. Горького, 145, ptc01.com

RU ptc01.ru

BY fire.by

РУКОВОДСТВО ПО ЭКСПЛУАТАЦИИ
ПБАК.634234.032 P3

ОГНЕТУШИТЕЛИ ХЛАДОНОВЫЕ ПЕРЕНОСНЫЕ ЗАКАЧНЫЕ ИНЕИ®

EAC



ГАРАНТИЯ
4 ГОДА

СРОК СЛУЖБЫ
ОГНЕТУШИТЕЛЯ
15 ЛЕТ

ПЕРЕЗАРЯДКА
ЧЕРЕЗ
5 ЛЕТ

Настоящее руководство по эксплуатации предназначено для изучения устройства и принципа работы огнетушителей хладоновых закачных ИНЕЙ, а также для руководства при их использовании по прямому назначению.

Пример записи условного обозначения огнетушителей при заказе: огнетушитель хладоновый переносной закачной ОХ-6(з)-АВСЕ ИНЕЙ

1. НАЗНАЧЕНИЕ

1.1 Огнетушители хладоновые закачные ИНЕЙ предназначены для оснащения органов и подразделений по чрезвычайным ситуациям, защиты объектов народного хозяйства, транспортных средств, а также для применения в бытовых условиях в качестве первичного средства тушения пожаров классов А (твердых тлеющих материалов), В (горючих жидкостей), С (горючих газов) и Е (электроустановок, находящихся под напряжением до 1000 В). 1.2 Огнетушители не предназначены для тушения загораний щелочных, щелочноземельных металлов и других материалов, горение которых может происходить без доступа воздуха.

2. ТЕХНИЧЕСКИЕ ХАРАКТЕРИСТИКИ

2.1 Технические характеристики отображены в таблице 1

Таблица 1 – Технические характеристики

Наименование показателя/значение	ОХ-2(з)	ОХ-6(з)
1. Масса заряда ОТВ, кг	2-0,1	6-0,3
2. Длина струи ОТВ, м, не менее	2,0	3,0
3. Продолжительность подачи ОТВ, с, не менее	6	10
4. Огнетушащая способность ИНЕЙ: ранг модельного очага класса А ранг модельного очага класса В	0,5А 34В	2А 70В
5. Рабочее давление при температуре (20±2)°С, МПа	1,5±0,1	
6. Диапазон температур эксплуатации и хранения, °С	От минус 40 до плюс 50	
7. Дата следующей перезарядки, лет, не более*	5	
8. Срок службы, лет, не менее	15	
9. Масса огнетушителя полная, кг, не более	5,1	11
10. Габаритные размеры, мм, не более:		
-высота	425	580
-диаметр корпуса	115	185
-диаметр корпуса в местах крепления кронштейна	110	180
*Примечание - срок перезарядки огнетушителей на транспортных средствах - не реже одного раза в два года (п.9.3)		

3. КОМПЛЕКТ ПОСТАВКИ

3.1 Комплект поставки указан в таблице 2.

Таблица 2 - Комплектность

Наименование	ОХ-2(з)	ОХ-6(з)	Кол.
Огнетушитель	+	+	1
Распылитель	—	+	1
Руководство по эксплуатации	+	+	1
Кронштейн настенный «МИГ» (по согласованию с заказчиком)	—	+	1

3.2 При получении огнетушителей в разобранном виде распылитель подсоединить к запорно-пусковому устройству (ЗПУ) огнетушителя.

4. УСТРОЙСТВО

4.1 Конструкция огнетушителей на рис. 1. Огнетушители состоят из корпуса 3, в горловину ввернуто ЗПУ 1 с сифонной трубкой 4. К выходному отверстию ЗПУ огнетушителей ОХ-2(з) подсоединяется сопло 2, а в ОХ-6(з) - распылитель 5.

Индикатор давления на ЗПУ оснащен фильтрующим элементом, который обеспечивает изоляцию огнетушащего вещества (ОВТ) от индикатора.

Давление в огнетушителях создается азотом.

4.2 Производитель оставляет за собой право вносить изменения в конструкцию изделия, не отражающиеся на основных технических характеристиках.

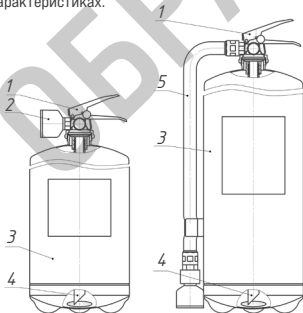


Рисунок 1

- 1 – запорно-пусковое устройство,
- 2 – сопло,
- 3 – корпус,
- 4 – сифонная трубка,
- 5 – распылитель.

5. ПРИНЦИП РАБОТЫ

5.1 После удаления чеки и нажатия кистью руки на верхнюю ручку ЗПУ открывается клапан ЗПУ и огнетушащее вещество, находящееся в огнетушителе под избыточным давлением, через сифонную трубку, ЗПУ и распылитель (сопла) подается на очаг пожара. Для прекращения подачи ОТВ, верхнюю ручку ЗПУ следует вернуть в исходное положение.

6. ПОРЯДОК РАБОТЫ ВО ВРЕМЯ ТУШЕНИЯ ПОЖАРА

6.1 Тушение очагов пожара на открытых площадках производить с наветренной стороны.

6.2 При тушении струю ОТВ направлять в основание пламени и при этом перемещать огнетушитель таким образом, чтобы создавалась наибольшая концентрация газа в зоне горения.

6.3 Тушение электроустановок под напряжением до 1000В производить с расстояния не менее 1 м от сопла распылителя огнетушителей до токоведущих частей.

7. УКАЗАНИЕ О МЕРАХ БЕЗОПАСНОСТИ

7.1 Лица работающие с ОТВ при зарядке огнетушителей, должны соблюдать требования безопасности и личной гигиены, изложенные в ТНПА на огнетушащие вещества.

7.2 Помещения, в которых проводятся работы по зарядке ОТВ, должны быть оборудованы приточно-вытяжной вентиляцией по ГОСТ 12.4.021, освещением по СНБ 2.04.05-98 и отоплением по СНБ 4.02.01-03.

7.3 Огнетушители пригодны для тушения электрооборудования под напряжением до 1000В с расстояния не менее 1 м.

7.4 Диапазон срабатывания предохранительного устройства ЗПУ от 2,0 МПа до 2,6 МПа.

7.5 ЗАПРЕЩАЕТСЯ:

- эксплуатировать огнетушители при появлении вмятин, вздутий или трещин на корпусе огнетушителя, на запорно-пусковом устройстве, а также при нарушении герметичности ЗПУ и корпуса; при неисправном индикаторе давления;

- производить любые работы, если корпус огнетушителя находится под давлением рабочего газа;

- наносить удары по огнетушителю;

- направлять струю ОТВ при работе огнетушителя в сторону близко стоящих людей;

- использовать распылитель для переноски огнетушителя.

8. ПОРЯДОК ЭКСПЛУАТАЦИИ

8.1 Правила приведения огнетушителей в действие указаны на этикетке.

8.2 Лица, эксплуатирующие огнетушители, должны быть ознакомлены с правилами эксплуатации и использования огнетушителей.

8.3 Диапазон температур эксплуатации указан в таблице 1

8.4 Размещение и эксплуатацию и огнетушителей на объектах необхо-

димо осуществлять строго в соответствии с требованиями СП 9.13130.2009, ТКП 295-2011, ГОСТ 12.4.009, «Правил промышленной безопасности опасных производственных объектов, на которых используется оборудование, работающее под избыточным давлением» (РФ), «Правил по обеспечению промышленной безопасности оборудования, работающего под избыточным давлением» (РБ) и указаниями настоящего руководства.

8.5 Огнетушители следует располагать на защищаемом объекте таким образом, чтобы они были защищены от воздействия прямых солнечных лучей, тепловых потоков, механических воздействий и других неблагоприятных факторов – вибрации, агрессивных сред, повышенной влажности и т.д.

8.6 Огнетушители должны быть хорошо видны и легкодоступны в случае пожара.

8.7 Огнетушители не должны устанавливаться в таких местах, где значения температуры выходят за температурный диапазон, указанный на огнетушителях.

8.8 На каждый огнетушитель, установленный на объекте (принятый в эксплуатацию), заводят эксплуатационный паспорт

Огнетушителю присваивают порядковый номер, который наносят на огнетушитель, записывают в эксплуатационный паспорт огнетушителя и в журнал учета проверки наличия и состояния огнетушителей.

8.9 Огнетушители должны подвергаться первоначальной проверке перед введением в эксплуатацию, а также периодическим проверкам.

8.10 Периодические проверки необходимы для контроля состояния огнетушителей, контроля места установки огнетушителей и надежности их крепления, возможности свободного подхода к ним, наличия, расположения и читаемости инструкций по работе с огнетушителями.

8.11 Проверки (контроль состояния) огнетушителей должны проводиться в соответствии с данным руководством по эксплуатации и ТНПА лицом, назначенным приказом по организации, прошедшим в установленном порядке проверку знаний нормативно-технических документов по устройству и эксплуатации огнетушителей и параметрам ОТВ, способным самостоятельно проводить необходимый объем работ по обслуживанию огнетушителей.

8.12 Проверки огнетушителей включают в себя: внешний осмотр и контроль утечки вытесняющего газа.

По результатам проверки делают необходимые отметки в паспорте огнетушителя и записывают в журнал учета проверки наличия и состояния огнетушителей.

В случае, если при проведении проверок установлено: наличие вмятин, сколов, глубоких царапин на корпусе, ЗПУ огнетушителя; значительное нарушение защитных и лакокрасочных покрытий; отсутствие четкой и понятной маркировки; пломбы или чеки; неудовлетворительное состояние распылителя ОТВ: наличие механических повреждений, следов коррозии, литейного облоя или других предметов, препятствующих свободному выходу ОТВ из огнетушителя; утечка вытесняющего газа, то огнетушители должны быть выведены из эксплуатации и отправлены

для проведения технического обслуживания (ремонта, перезарядки) в специализированные организации.

Контроль утечки вытесняющего газа из огнетушителя допускается контролировать положением стрелки индикатора давления, которая должна находиться в зеленом секторе шкалы.

8.13 При повышенной пожарной опасности объекта (помещения категории А) или при воздействии на огнетушители таких неблагоприятных факторов, как близкая к предельному значению положительная (свыше 45 °С) или отрицательная (ниже минус 35 °С) температура окружающей среды, влажность воздуха более 90% (при 25 °С), коррозионно-активная среда, воздействие вибрации и т.д., проверка огнетушителей и контроль ОТВ должны проводиться не реже одного раза в 6 месяцев.

9. ПЕРЕЗАРЯДКА

9.1 Огнетушители должны перезаряжаться после полного или частичного применения, при наличии замечаний, выявленных при проведении внешнего осмотра (см. п.8.12) и если выявлена утечка вытесняющего газа.

9.2 Огнетушители должны перезаряжаться не реже одного раза в 5 лет с момента выпуска.

9.3 Огнетушители, установленные на транспортных средствах вне кабины или салона и подвергающиеся воздействию неблагоприятных климатических и (или) физических факторов, должны перезаряжаться не реже раза в год, остальные огнетушители, установленные на транспортных средствах, не реже одного раза в два года.

9.4 Огнетушители должны быть заряжены ОТВ указанным в разделе 13. В случае выполнения работ по требованиям Регистра хладон должен быть одобрен Регистром и быть безопасным для человека.

9.5 Давление в огнетушителях должно создаваться азотом.

9.6 О проведенной перезарядке огнетушителей делается соответствующая отметка в эксплуатационном паспорте огнетушителя.

ВНИМАНИЕ! Ремонт и перезарядка огнетушителей должны проводиться только в специализированных организациях, имеющих соответствующие лицензии и разрешения, по технической документации предприятия-изготовителя

10. ПОРЯДОК ТРАНСПОРТИРОВАНИЯ И ХРАНЕНИЯ

10.1 Условия транспортирования и хранения огнетушителей должны соответствовать условиям их эксплуатации и требованиям ГОСТ 15150. Огнетушители, упакованные в соответствии с требованиями технических условий и конструкторской документации, могут транспортироваться всеми видами транспорта согласно правилам, утвержденным в установленном порядке.

10.2 При транспортировании и хранении огнетушителей должны быть обеспечены условия, предохраняющие огнетушители от механических повреждений, нагрева свыше 50 °С, попадания на них прямых солнечных лучей, атмосферных осадков, воздействия влаги и агрессивных сред.

11. ОБРАЗЦЫ ДОКУМЕНТОВ ПО ТЕХНИЧЕСКОМУ ОБСЛУЖИВАНИЮ

Эксплуатационный паспорт на огнетушитель должен содержать следующую информацию: номер, присвоенный огнетушителю, дату введения огнетушителя в эксплуатацию, место установки огнетушителя, тип и марку огнетушителя, завод-изготовитель огнетушителя, дату изготовления огнетушителя, заводской номер, марку заряженного ОТВ.

Таблица 3 (рекомендуемая) – Результаты технического обслуживания огнетушителя

Дата и вид проведенного обслуживания	Результаты технического обслуживания огнетушителя				Должность, фамилия, инициалы и подпись ответственного лица
	Внешний вид и состояние узлов	Полная масса огнетушителя	Давление	Принятые меры по устранению отмеченных недостатков	

11.2 Журнал технического обслуживания огнетушителей рекомендуется выполнять в форме таблицы 4.

Таблица 4 - Журнал технического обслуживания

№ и марка	Техническое обслуживание (вид и дата)					Замечания о техническом состоянии	Принятые меры	Должность, фамилия, инициалы, подпись ответственного лица
	Проверка узлов	Перезарядка	Проверка качества ОТВ	Испытание узлов	Проверка индикатора давления			

12. СВЕДЕНИЯ О СЕРТИФИКАЦИИ

12.1. Сведения о сертификации указаны в таблицах 5,6.

Таблица 5 – Сведения о сертификации

Огнетушитель	Орган, выдавший сертификат	
	ОС «Пожтест» ФГУ ВНИПО МЧС России, г. Балашиха	
	Сертификат соответствия (действует до 26.11.2026г.)	
ОХ-2(з)-АВСЕ	№ ЕАЭС RU С-ВУ.ЧС13.В.00380/21	
ОХ-6(з)-АВСЕ		

Таблица 6 – Свидетельство о типовом одобрении

Огнетушитель	Орган, выдавший сертификат	
	Российский морской регистр судоходства, г. Осиповичи	
	Свидетельство о типовом одобрении (действует до 16.02.2028г.)	
ОХ-6(з)-АВСЕ	СТО № 23.44.01.00003.125	

13. СВИДЕТЕЛЬСТВО О ПРИЕМКЕ

Огнетушители соответствуют ТР ЕАЭС 043/2017, техническим условиям ТУ ВУ 300376711.055-2016, отмечены штампом о приемке и признаны годными к эксплуатации. Месяц и год изготовления указаны на этикетке огнетушителя.

Марка огнетушащего вещества ХЛАДОН 236 (HFC-236fa)

Тип огнетушителя: _____

Номер огнетушителя

Дата выпуска

Штамп о приемке _____

Дата продажи _____

14. ГАРАНТИИ ИЗГОТОВИТЕЛЯ

14.1 Гарантийный срок эксплуатации огнетушителей 36 месяцев со дня продажи, но не более 48 месяцев с даты выпуска.

14.2 Предприятие гарантирует устранение неисправностей, выявленных потребителем во время гарантийного срока эксплуатации, в течение месяца с момента получения сообщения.

14.3 Предприятие-изготовитель гарантирует соответствие огнетушителя ТР ЕАЭС 043/2017 и техническим условиям ТУ ВУ 300376711.055-2016 при соблюдении потребителем правил эксплуатации, транспортирования и хранения.

14.4 Предприятие-изготовитель не несет ответственности в следующих случаях:

- несоблюдения владельцем правил эксплуатации;
- отсутствия заводской пломбы;
- наличия механических повреждений;
- повреждения защитно-декоративных покрытий.

14.5 Наступление срока перезарядки огнетушителя не является гарантийным случаем.

15. УТИЛИЗАЦИЯ

15.1 По окончании срока службы огнетушители подлежат утилизации.

15.2 Утилизация огнетушителей производится предприятиями, прошедшими специальную аттестацию и имеющими соответствующую лицензию на проведение таких работ (пункты по техническому обслуживанию огнетушителей).

**СВИДЕТЕЛЬСТВО ИЗГОТОВИТЕЛЯ
О СООТВЕТСТВИИ ПРОДУКЦИИ ТРЕБОВАНИЯМ РС**

**MANUFACTURER'S CERTIFICATE (MC)
OF PRODUCT COMPLIANCE WITH THE RS REQUIREMENTS**

ПБАК.634234.032МС

Место
освидетельствования: **Витебск, Республика Беларусь**
Place of survey: **Vitebsk, Republic of Belarus**

Изготовитель: **ЗАО «Пожтехника»**
Manufacturer: **JSC «Pozhtehnika»**

Настоящим удостоверяется, что ниже перечисленные изделия изготовлены, освидетельствованы и испытаны в соответствии с правилами Российского морского регистра судоходства.

This is to certify that the products listed below have been manufactured, surveyed and tested in accordance with rules of Russian Maritime Register of Shipping.

Изделие / Product: **Огнетушитель хладоновый переносной закачной:
см. п. 13/
Portable clean agent air pressured fire extinguisher:
see item 13**

Сведения об испытаниях/ акт / test report №.УОТК00000000_____ /
Test information: **(Приемо-сдаточные испытания продукции /
Acceptance testing of products)**

Зав.№: **см. п. 13** / Serial №: **see item 13**

Дата изготовления: **см. п. 13** / Date of Manufacture: **see item 13**

Техническая документация и дата ее одобрения Российским морским регистром судоходства: **технические условия ТУ ВУ 300376711.055-2016 (изм.3); Сборочные чертежи: ПБАК.634234.032 СБ; Руководство по эксплуатации ПБАК.634234.032 РЗ; Программа испытаний - одобрены письмом РС №125-06-04-10390 от 18.01.2023**

Technical specification: ТУ BY 300376711.055-2016 (am.3); General arrangement drawings: ПБАК.634234.032 СБ; Operation manual: ПБАК.634234.032 РЗ; Testing program – were approved by RS letter №125-06-04-10390 of 18.01.2023

Изделие соответствует: п.5.1.9 Части VI Правил классификации и постройки морских судов (2020); п.4.3 Части IV Правил технического наблюдения за постройкой судов и изготовлением материалов и изделий для судов (2020); пп.2.1, 3.1.1 Главы 4 Международного кодекса по системам противопожарной безопасности (Резолюция MSC.98(73)); Пересмотренному руководству по морским переносным огнетушителям (Резолюция A.951(23)); Техническому регламенту о безопасности объектов морского транспорта

The product complies: P.5.1.9 of Part VI of Rules for the Classification and Construction of Sea-Going Ships (2020); s.4.3 of Part IV of Rules for the Technical Supervision During Construction of Ships and Manufacture of Materials and Products for Ships (2020); ps.2.1, 3.1.1Chapter 4 of International Code for Fire Safety Systems (Resolution MSC.98(73)); Improved Guidelines for Marine Portable Fire Extinguishers (Resolution A.951(23)); Technical Regulation Concerning the Safety of Sea Transport Items

Свидетельство о типовом одобрении:

Type Approval Certificate:

23.44.01.00003.125

Срок действия Свидетельства
о типовом одобрении/

Validity Type Approval Certificate:

16.02.2023 – 16.02.2028

Клеймо РС: **не требуется**

RS brand: **not required**

Объект маркируется знаком обращения на рынке:

The items is labeled with a conformity mark:



Настоящее Свидетельство оформлено на основании Свидетельства о соответствии системы контроля качества изготовителя СКК 2 /

This Certificate is issued on the basis of the Manufacturer's quality control system certificate

От имени изготовителя: см. п. 13/

On behalf of Manufactured: see item 13